



LAS-1 brannalarmtblå

Brannalarm

Brosjyre 27.04/2016

<http://www.schneider-electric.no>

Life Is On

Schneider
Electric

LAS-1

Presentasjon



Diode tennes ved lokal alarm.

Funksjon

Feilalarmer forårsaket av f.eks. matos eller vandamp fører til unødvendige evakueringer og utrykninger. Ved endring av teknisk forskrift til TEK10, gjeldene fra 1.juli 2010, ble det krav om at en alarm utløst i leilighet kun skulle varsle leiligheten, og at alarmer utløst i fellesarealet skulle varsle alle. Brannalarmtablået LAS-1 er utviklet i tråd med anbefalinger VTEK 10.

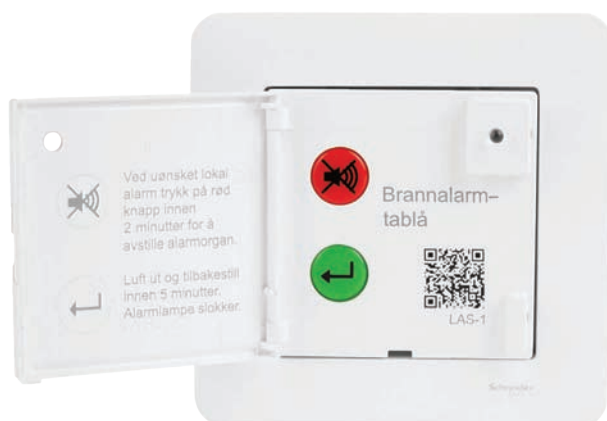
Med LAS-1 kan lokale alarmer kvitteres innen 2 minutter. Når alarmen er kvittert, vil en 5 minutters forsinkelse bli aktivert slik at tiltak kan iverksettes. Alarmorgan(er) vil også deaktiveres i forsinkelsesperioden. I løpet av denne perioden kan bruker når som helst tilbakestille alarmen. Prosedyre kan gjentas til alarm er eliminert. Med denne funksjon hindrer man at en alarm utløst i boenheten ikke utløser full alarm i bygget. Dessuten vil en ukvittert lokal alarm utløse full alarm for hele bygget. Dette øker sikkerheten i bygget og forkorter responstiden betraktelig.

Enhet tilkobles direkte på FX-3NET ALC brannalarmsløyfe. Da den er tilpasset Exxact-serien, så kan den også være en del av et bryterpanel.

Betjening

Det kan være vanskelig å vite om alarmen er utløst lokalt i leiligheten eller i fellesarealet. Dette løses ved at bryterens lysdiode kun tennes ved en lokal alarm.

Bryteren er utstyrt med klapplokk. Denne utformingen er gjort med tanke på brukervennlighet og estetikk. På innside av lokket finner man en kort og presis brukerveiledning på norsk. Bryteren er også utstyrt med en QR-kodelenke til en mer utfyllende brukerveiledning på norsk og engelsk.



Montering



Enheden kan monteres på vegg med medfølgende montasjeboks, eller innfelt i standard veggboкс.

Design

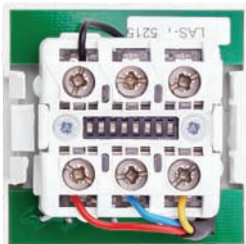


Bryter er tilpasset Exxact-serien, noe som gjør den både enkel å montere og fleksibel.

I pakke følger det med standard Primo-ramme og 35 mm påveggskappe. Brannalarmtablået kan dermed monteres som innfelt eller utenpåliggende uten behov for annet utstyr.

Som innfelt benyttes standard veggboкс med 57 mm dybde (min. 45 mm).

Rask montering



Bryter tilkobles direkte på brannsløyfen.

Exxact-serien



Exxact er en serie installasjonsmateriell med over 250 kombinasjoner og innsatser i flere farger og forskjellig design, tilpasset ulike interiør, og til bruk for innfelt-, påvegg- eller våtromsmontering. Exxact har blitt tildelt "Reddot Design Award" for beste produktdesign – verdens største og mest prestisjetunge designpris.

Exxact-serien er utviklet i nært samarbeid med bransjen, og det er tatt hensyn til synspunkter og tilbakemeldinger fra montører. Resultatet er et bredt utvalg av installasjonsmateriell som er designet for enkel og rask montering.

Systemet er veldig fleksibelt og med en design som skal glir inn i de fleste interiører. Funksjonsinnsatsene kommer i tre farger, som kan tilpasses et stort antall rammefarger og materialvalg.

Sluttkunden, eventuelt i samarbeid med installatør kan også designe sine egne brytere gjennom en interaktiv applikasjon på Schneider Electric's hjemmeside.

Exxact kan bestilles gjennom alle store, norske el-grossister.

LAS-1

Teknisk informasjon



Teknisk informasjon

Varenummer	01516548
Produkttype	Bryter brannalarm
Funksjon	Lokal avstilling
Montering	I veggboks eller påveggskappe
Farge	Hvit RAL 9003 (som NCS 0500-N)
Antall/pakke	1

Tekniske data

Modul	55000-760APO
Driftsspennning	17 - 28 V DC
Strømforbruk hvile	200 μ A
Strømforbruk aktiv	6,4 mA
Driftstemperatur	0 °C til 70 °C
Indikatorlys	LED-indikatorlys
Materiale	ABS
Høyde	71 mm
Bredde	71 mm
Dybde	36 mm (tilpasset 35 mm påveggskapper)
Dybde med påveggskappe	52 mm

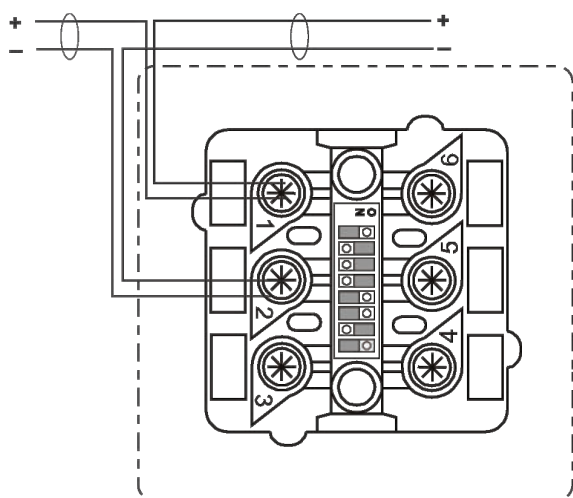
Tillegg

Standarder	EN 54-17:2005 og EN 54-18:2005
IP-grad	IP20

Annet

Protokoll	FX-3NET 2nd RLS ALC eller nyere
-----------	---------------------------------

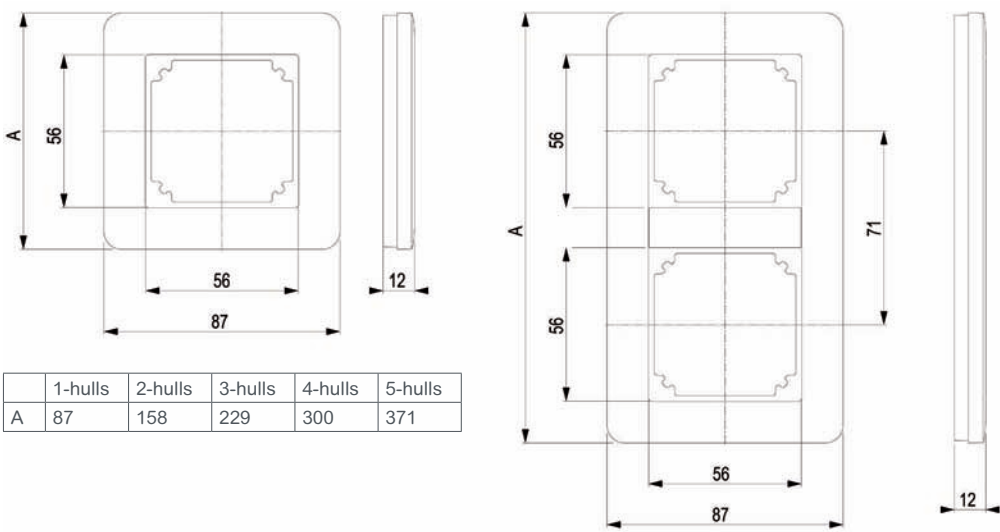
Koblingsskjema



Mål bryter

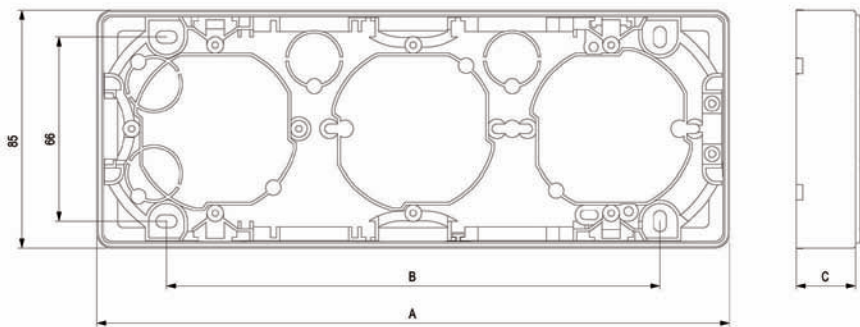


Mål Primo-rammer



	1-hulls	2-hulls	3-hulls	4-hulls	5-hulls
A	87	158	229	300	371

Mål påveggskapper



	A	B	C
1-hulls	85	35	35
2-hulls	156	106	35
3-hulls	227	177	35

Exxact installasjonsfordeler



Utviklet fra vår lange
erfaring og våre beste
idéer

Vi har lyttet. Exxact baserer seg på synspunkt og tilbakemeldinger fra profesjonelle montører. Resultatet er et bredt utvalg av installasjonsmateriell som gjør monteringen enkel og arbeidsdagen din som montør bedre.



Komfort



Sikkerhet



Effektivitet



Design



Tilkobling



Schneider Electric Norge AS
Postboks 6597 Etterstad, 0607 Oslo
Sandstuveien 68, 0680 Oslo
Tel.: (+47) 07023

Life Is On

